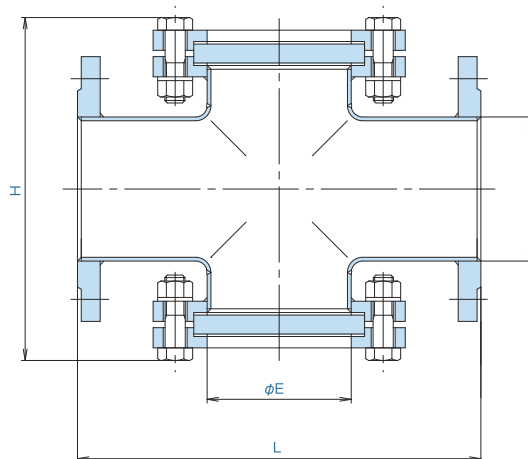
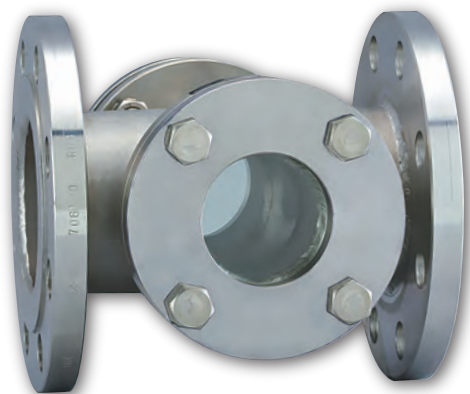


鋼板製サイトグラス

FGP シリーズ



型式コード表

FGP -

鋼板製サイトグラス

記号	接続規格
10	JIS 10K
150	JPI 150Lb

記号	材質
SP	SGP
PG	STPG
04	SUS304
06	SUS316
06L	SUS316L

基本仕様

接続	本体材質	最高使用圧力	最高使用温度
JIS 10kRF	SUS304	1.0MPa	150℃
JPI 150LbRF	SUS316 SUS316L		
JIS 10kRF	SGP (STPY)	200A 以上	100℃
JPI 150LbRF		0.5MPa	

材質

	本体	ガラス
10FGP-04	SUS304	強化ガラス
10FGP-SP	SGP	強化ガラス

- 接続規格、流体、使用圧力、使用温度に合わせて製作いたします。
- 面間など、ご要望に応じて製作いたします。

寸法表

SIZE	L	H	E
15	170	130	34
20	170	140	34
25	170	140	34
40	200	190	49
50	220	220	61
65	270	230	77
80	270	250	90
100	320	280	115
125	380	330	141
150	420	370	166
200	500	420	218
250	550	480	218
300	600	540	270

上記の寸法は、JIS 10k規格品の標準寸法です。
その他の規格品はお問い合わせください。