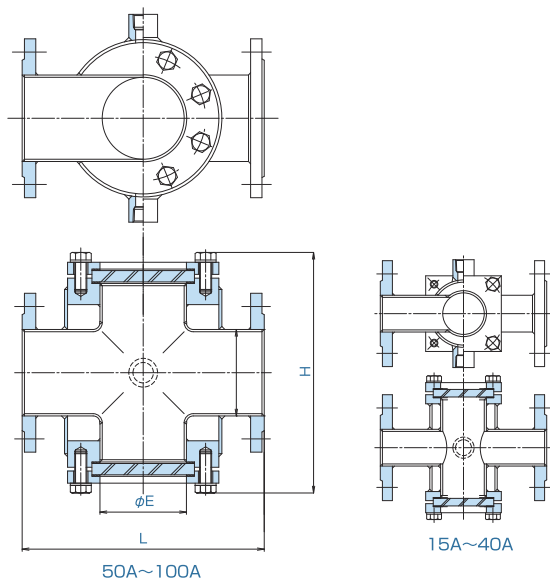


# 鋼板製ジャケット式サイトグラス

## FGPSJ シリーズ

### ■セミジャケット



#### 基本仕様

接続	本体材質	最高使用圧力	最高使用温度
JIS 10kRF	SUS304 SUS316 SUS316L	1.0MPa	150℃
JPI 150LbRF			
JIS 10kRF	SGP (STPY)		100℃
JPI 150LbRF			

#### 寸法表

SIZE	L	H	E
15	170	136	34
20	170	136	34
25	200	169	49
40	220	190	61
50	240	242	61
65	290	262	77
80	290	289	90
100	320	320	115

上記の寸法は、JIS 10k規格品の標準寸法です。  
その他の規格品はお問い合わせください。

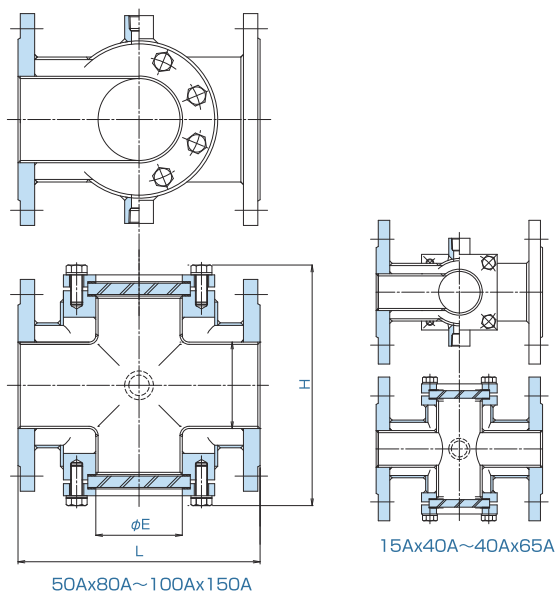
#### 材質

	本体	ガラス	ガスケット
10FGPSJ-04	SUS304	強化ガラス	PTFE
10FGPSJ-SP	SGP	強化ガラス	PTFE

- 接続規格、流体、使用圧力、使用温度に合わせて製作いたします。
- 面間など、ご要望に応じて製作いたします。

## FGPFJ シリーズ

### ■フルジャケット



#### 基本仕様

接続	本体材質	最高使用圧力	最高使用温度
JIS 10kRF	SUS304 SUS316 SUS316L	1.0MPa	150℃
JPI 150LbRF			
JIS 10kRF	SGP (STPY)		100℃
JPI 150LbRF			

#### 寸法表

SIZE	L	H	E	F × T
15 × 40	170	136	34	50 × 6
20 × 40	170	136	34	50 × 6
25 × 50	200	169	49	65 × 8
40 × 65	220	190	61	80 × 10
50 × 80	240	242	61	80 × 10
65 × 100	290	262	77	95 × 12
80 × 125	290	289	90	110 × 12
100 × 150	320	320	115	135 × 15

上記の寸法は、JIS 10k規格品の標準寸法です。  
その他の規格品はお問い合わせください。

#### 材質

	本体	ガラス	ガスケット
10FGPFJ-04	SUS304	強化ガラス	PTFE
10FGPFJ-SP	SGP	強化ガラス	PTFE

- 接続規格、流体、使用圧力、使用温度に合わせて製作いたします。
- 面間など、ご要望に応じて製作いたします。