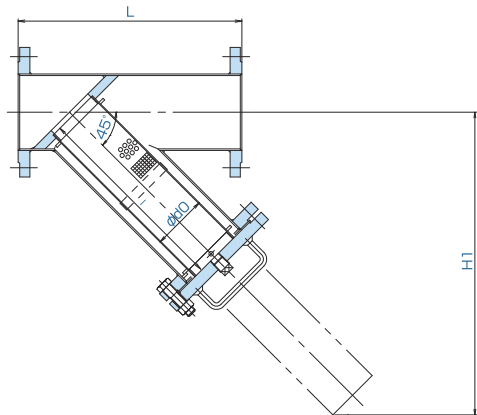


# 鋼板製Y型ストレーナー

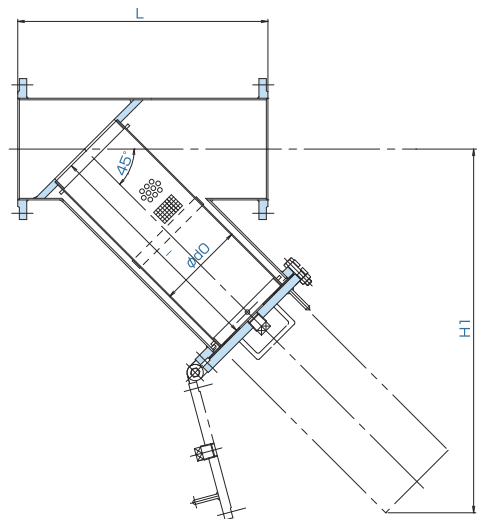
## FYPシリーズ



■50A~250A



■300A~600A



### 型式コード表

■ FYP - ■  
製缶 Y 型ストレーナー

記号	接続規格
10	JIS 10K
16	JIS 16K
20	JIS 20K
150	JPI 150Lb
300	JPI 300Lb

記号	材質
SP	SGP
PG	STPG
04	SUS304
06	SUS316
06L	SUS316L

### 基本仕様

接続	本体材質	最高使用圧力	最高使用温度
JIS 10kRF	SUS304 SUS316 SUS316L	1.0MPa	150°C
JPI 150LbRF		1.6MPa	
JIS 16kRF		2.0MPa	
JIS 20kRF		2.0MPa	
JPI 300LbRF	SGP (STPY)	1.0MPa	100°C
JIS 10kRF		1.6MPa	
JPI 150LbRF	STPG	2.0MPa	200°C
JIS 16kRF		2.0MPa	
JIS 20kRF		2.0MPa	
JPI 300LbRF			

- 接続規格、流体、使用圧力、使用温度に合わせて製作いたします。
- 面間など、ご要望に応じて製作いたします。
- ※ 初期圧力損失はP45をご覧ください。

### 寸法表

SIZE	L	H <sub>1</sub>	スクリーン φd0×l
50	2	290	37 × 236
65	2 1/2	320	52 × 245
80	3	320	60 × 305
100	4	400	80 × 345
125	5	450	110 × 391
150	6	480	120 × 430
200	8	580	170 × 512
250	10	680	220 × 617
300	12	800	250 × 717
350	14	930	300 × 834
400	16	1000	340 × 877
450	18	1200	390 × 1100
500	20	1400	440 × 1200
550	22	1500	480 × 1300
600	24	1500	530 × 1400

上記の寸法は、JIS 10k規格品の標準寸法です。  
その他の規格品はお問い合わせください。