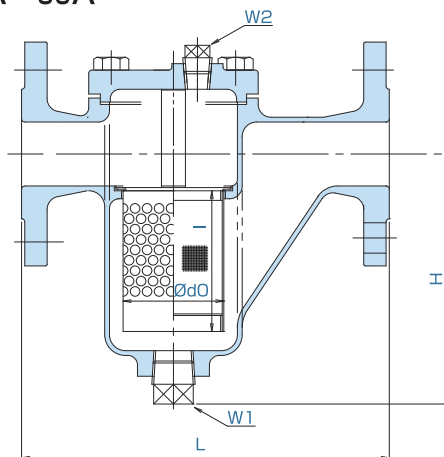


フランジ式U型(バケット型)ストレーナー

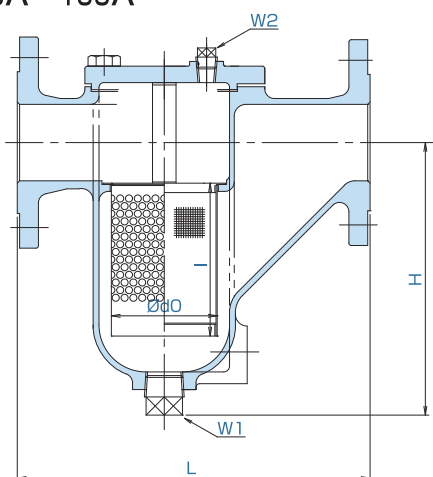
10FUL-13A、10FUL-14A



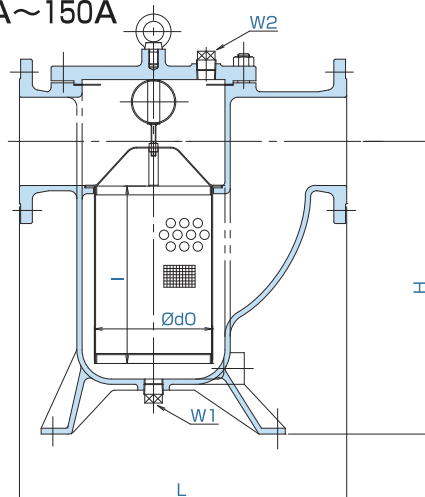
■15A~50A



■65A~100A



■125A~150A



基本仕様

接続	JIS10KRF
最高使用圧力	1.0MPa
最高使用温度	150℃
スクリーン	内網 60メッシュ

材質

	本体	スクリーン	ガスケット
10FUL-13A	SCS13A	SUS304	PTFE
10FUL-14A	SCS14A	SUS316	PTFE

特長

- スクリーンは20,40,60,80,100メッシュを常備しています。
- ご要求に応じてスクリーンの製作もいたします。※
- ドレンフランジ付、ベントフランジ付も製作いたします。(P39写真参照)
- 使用温度が150℃を超える場合はご相談ください。
- SCS16Aも製作できます。
- ※100メッシュを超えるスクリーンについてはP30をご覧ください。
- ※初期圧力損失はP46をご覧ください。

寸法表

SIZE	L	H	スクリーン $\phi dO \times I$	W1	W2	
15	1/2	156	112	33 × 70	R 3/8	R 3/8
20	3/4	160	112	33 × 70	R 3/8	R 3/8
25	1	180	130	43 × 80	R 1/2	R 3/8
32	1 1/4	230	158	63 × 90	R 3/4	R 3/8
40	1 1/2	230	158	63 × 90	R 3/4	R 3/8
50	2	260	183	78 × 110	R 3/4	R 3/8
65	2 1/2	300	235	90 × 130	R 1	R 3/8
80	3	350	265	104 × 150	R 1	R 3/8
100	4	400	330	132 × 190	R 1	R 3/8
125	5	490	400	162 × 250	R 1	R 1/2
150	6	560	500	202 × 300	R 1	R 1/2