

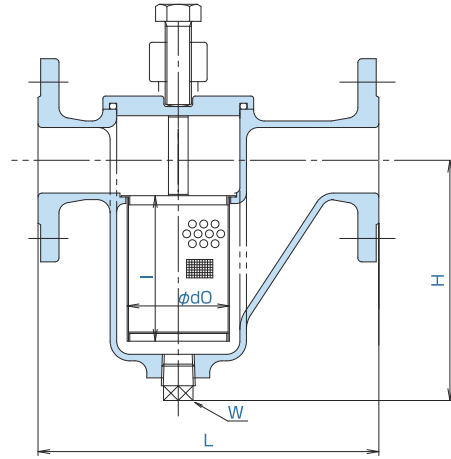
10FUL-1-13A、 10FUL-1-14A

ワンタッチ式

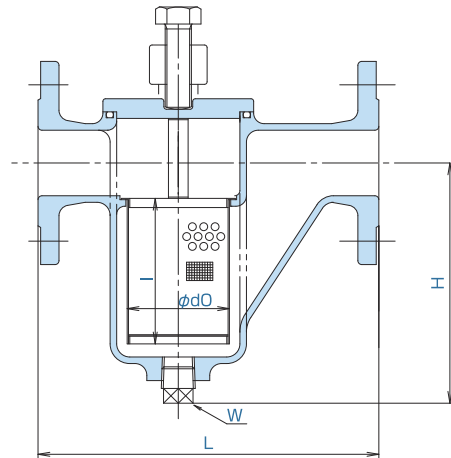


ステンレス製 丸ハンドル仕様

■15A~32A、65A~100A



■40A~50A



基本仕様

接 続	JIS10kRF
最高使用圧力	1.0MPa
最高使用温度	130℃
スクリーン	内網 60メッシュ

材質

	本 体	スクリーン	O-リング
10FUL-1-13A	SCS13A	SUS304	FPM
10FUL-1-14A	SCS14A	SUS316	FPM

特長

- スクリーンが容易に取り出せます。
- スクリーンは20,40,60,80,100メッシュを常備しています。
- ご要求に応じてスクリーンの製作もいたします。※
- ドレン、ベントノズル付きなども製作いたします。
- 使用温度が130℃を超える場合はご相談ください。
- SCS16Aも製作できます。
- ※100メッシュを超えるスクリーンについてはP30をご覧ください。
- ※ 初期圧力損失はP46をご覧ください。

寸法表

SIZE		L	H	スクリーン $\phi dO \times I$	W
15	1/2	156	112	33 × 70	R 3/8
20	3/4	160	112	33 × 70	R 3/8
25	1	180	130	43 × 80	R 1/2
32	1 1/4	230	158	63 × 90	R 1/2
40	1 1/2	230	158	63 × 90	R 3/4
50	2	260	183	78 × 110	R 3/4
65	2 1/2	280	216	90 × 130	R 1
80	3	300	243	104 × 150	R 1
100	4	360	298	132 × 190	R 1

- ベントプラグ付はオプションでご用意できます。