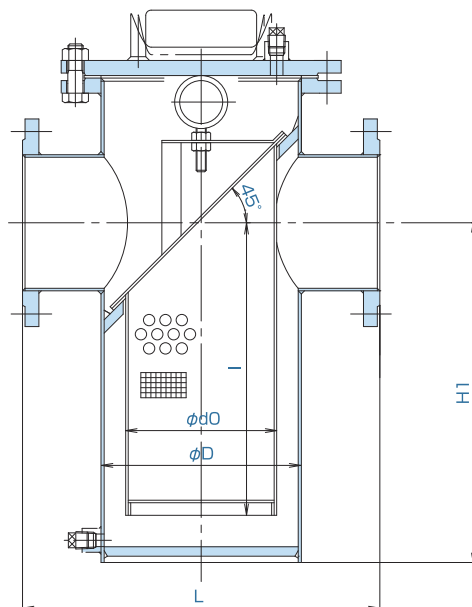


鋼板製U型(バケット型)ストレーナー

FUPシリーズ



型式コード表

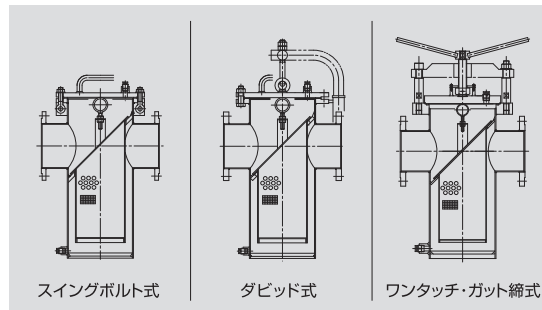


製缶U型ストレーナー

記号	接続規格
10	JIS 10K
16	JIS 16K
20	JIS 20K
150	JPI 150Lb
300	JPI 300Lb

記号	材質
SP	SGP
PG	STPG
04	SUS304
06	SUS316
06L	SUS316L

オプション仕様



スイングボルト式

ダビッド式

ワンタッチ・カット締式

基本仕様

接続	本体材質	最高使用圧力	最高使用温度
JIS 10kRF	SUS304 SUS316 SUS316L	1.0MPa	150°C
JPI 150LbRF		1.6MPa	
JIS 16kRF		2.0MPa	
JIS 20kRF		2.0MPa	
JPI 300LbRF	SGP (STPY)	1.0MPa	100°C
JIS 10kRF		1.6MPa	
JPI 150LbRF		2.0MPa	
JIS 16kRF	STPG	1.6MPa	200°C
JIS 20kRF		2.0MPa	
JPI 300LbRF		2.0MPa	

- 接続規格、流体、使用圧力、使用温度に合わせて製作いたします。
- 面間など、ご要望に応じて製作いたします。
- ※ 初期圧力損失はP46をご覧ください。

寸法表

SIZE	L	H ₁	φD	スクリーン φd0×l
25	1	180	89.1	45 × 120
32	1 1/4	200	89.1	45 × 120
40	1 1/2	260	114.3	70 × 130
50	2	260	114.3	70 × 130
65	2 1/2	330	139.8	90 × 170
80	3	340	165.2	110 × 200
100	4	400	216.3	140 × 250
125	5	480	216.3	140 × 320
150	6	500	267.4	190 × 365
200	8	560	318.5	240 × 465
250	10	660	406.5	300 × 570
300	12	750	457.2	330 × 720
350	14	800	508.0	370 × 870

上記の寸法は、JIS 10k規格品の標準寸法です。
その他の規格品はお問い合わせください。