

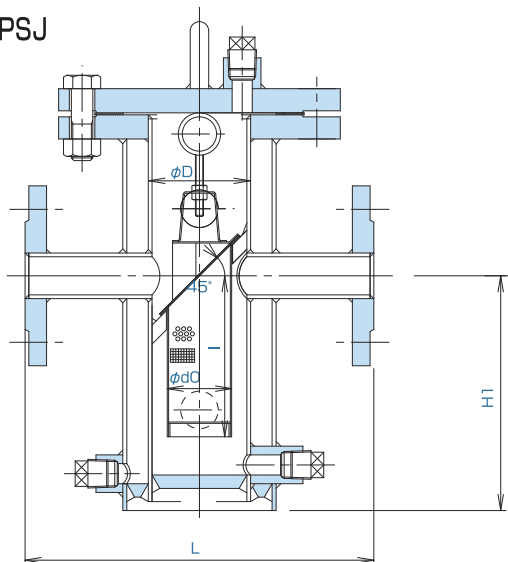
鋼板製ジャケット式U型ストレーナー

FUPSJシリーズ、FUPFJシリーズ

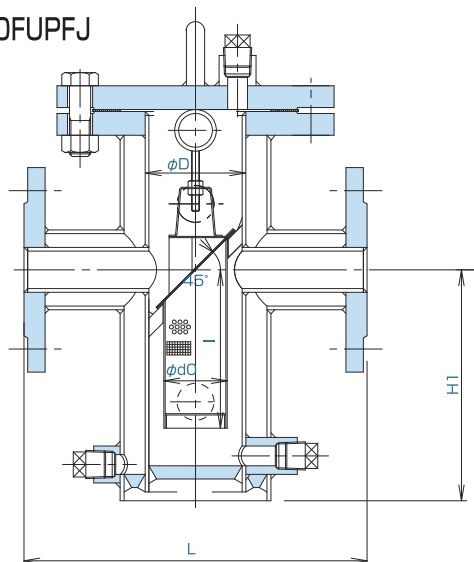
セミジャケット型

フルジャケット型

■10FUPSJ



■10FUPFJ



型式コード表

FUPSJ -

鋼板製セミジャケット式U型ストレーナー

FUPFJ -

鋼板製フルジャケット式U型ストレーナー

記号	接続規格	記号	材質
10	JIS 10K	SP	SGP
20	JIS 20K	PG	STPG
150	JPI 150Lb	04	SUS304
		06	SUS316
		06L	SUS316L

基本仕様

接続	本体材質	最高使用圧力	最高使用温度
JIS 10kRF	SUS304 SUS316 SUS316L	1.0MPa	150℃
JPI 150LbRF		1.6MPa	
JIS 16kRF			
JIS 20kRF			
JPI 300LbRF	2.0MPa	SGP (STPY)	100℃
JIS 10kRF	1.0MPa		
JPI 150LbRF			
JIS 16kRF			
JIS 20kRF	STPG	2.0MPa	200℃
JPI 300LbRF			

●接続規格、流体、使用圧力、使用温度に合わせて製作いたします。

●面間など、ご要望に応じて製作いたします。

※ 初期圧力損失はP46をご覧ください。

寸法表(FUPSJ)

SIZE	L	Hi	φD	スクリーン φd0×l	
15	1½	330	175	89.1	45 × 120
20	¾	330	175	89.1	45 × 120
25	1	330	175	89.1	45 × 120
32	1¼	330	175	89.1	45 × 120
40	1½	340	190	114.3	70 × 130
50	2	340	190	114.3	70 × 130
65	2½	400	250	139.8	90 × 170
80	3	400	280	165.2	110 × 200
100	4	500	330	216.3	140 × 250
125	5	500	400	216.3	140 × 320
150	6	560	465	267.4	190 × 365
200	8	660	565	318.5	240 × 455
250	10	800	690	406.4	300 × 570

上記の寸法は、JIS 10k規格品の標準寸法です。
その他の規格品はお問い合わせください。

寸法表(FUPFJ)

SIZE	L	Hi	φD	スクリーン φd0×l
15 × 40	330	175	89.1	45 × 120
20 × 50	330	175	89.1	45 × 120
25 × 50	330	175	89.1	45 × 120
32 × 65	330	175	89.1	45 × 120
40 × 65	340	190	114.3	70 × 130
50 × 80	340	190	114.3	70 × 130
65 × 100	400	250	139.8	90 × 170
80 × 125	400	280	165.2	110 × 200
100 × 150	500	330	216.3	140 × 250
125 × 200	500	400	216.3	140 × 320
150 × 200	560	465	267.4	190 × 365
200 × 250	660	565	318.5	240 × 455
250 × 300	800	690	406.4	300 × 570

上記の寸法は、JIS 10k規格品の標準寸法です。
その他の規格品はお問い合わせください。