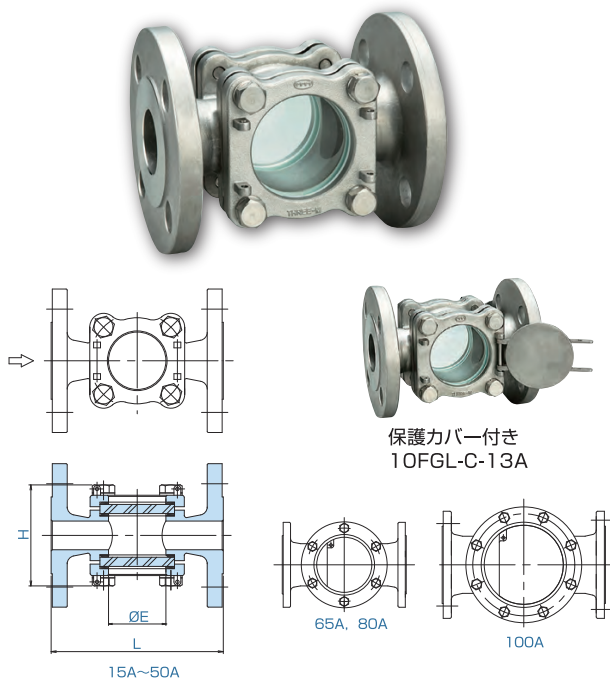


フランジ式サイトグラス

10FGL-13A

■透視式



保護カバー付き
10FGL-C-13A

基本仕様

接続	JIS10kRF
最高使用圧力	1.0MPa
最高使用温度	150℃

寸法表

SIZE	L	H	E
15 1/2	130	72	40
20 3/4	130	72	40
25 1	150	88	50
32 1 1/4	170	110	65
40 1 1/2	170	116	65
50 2	200	135	80
65 2 1/2	270	176	120
80 3	270	176	120
100 4	320	206	155

材質

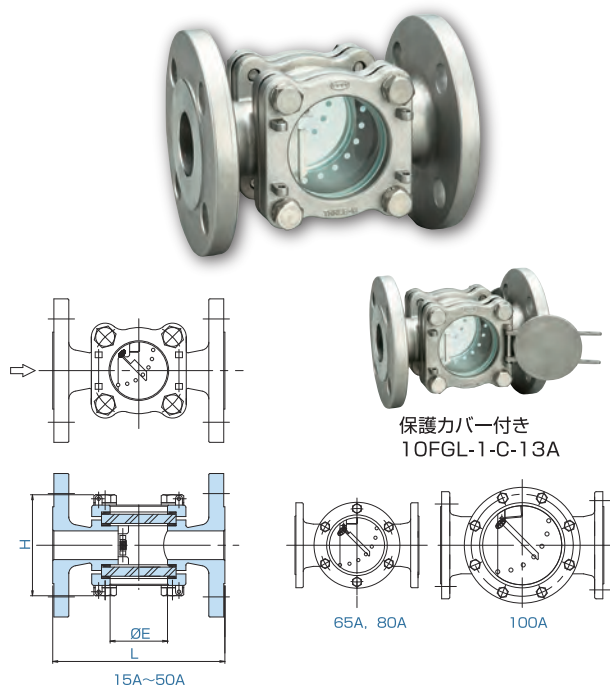
	本体	ガラス	ガスケット
10FGL-13A	SCS13A	強化ガラス	PTFE

特長

- 有色の流体を視認するのに適したシンプルな構造です。
 - 全サイズで保護カバー付きをお選びいただけます。
 - 使用温度が150℃を超える場合はご相談ください。
 - 流体に応じてガラス内面へマイカ、またはPFAシート(*)を追加できます。
- ※最高使用温度が制限されることがあります。

10FGL-1-13A

■フラッパー式



保護カバー付き
10FGL-1-C-13A

基本仕様

接続	JIS10kRF
最高使用圧力	1.0MPa
最高使用温度	150℃

寸法表

SIZE	L	H	E
15 1/2	130	72	40
20 3/4	130	72	40
25 1	150	88	50
32 1 1/4	170	110	65
40 1 1/2	170	116	65
50 2	200	135	80
65 2 1/2	270	176	120
80 3	270	176	120
100 4	320	206	155

材質

	本体	ガラス	ガスケット
10FGL-1-13A	SCS13A	強化ガラス	PTFE

特長

- フラッパーの開閉具合で流体を確認することができます。
 - 全サイズで保護カバー付きをお選びいただけます。
 - 使用温度が150℃を超える場合はご相談ください。
 - 流体に応じてガラス内面へマイカ、またはPFAシート(*)を追加できます。
- ※最高使用温度が制限されることがあります。