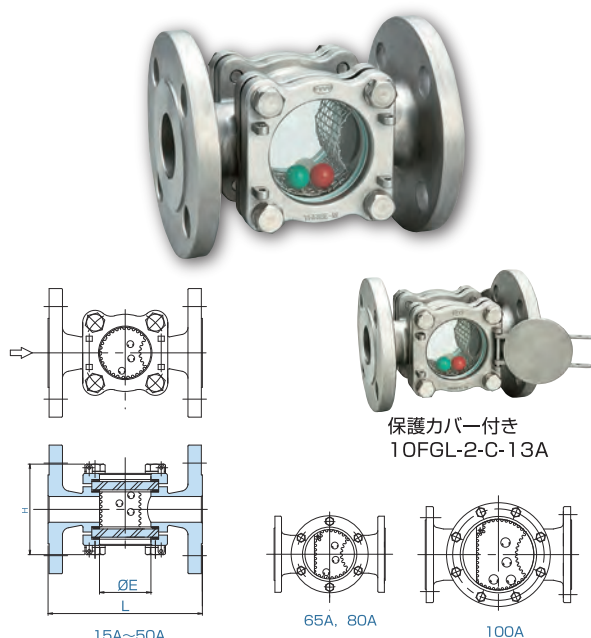


10FGL-2-13A

■ボール入



基本仕様

接 続	JIS10kRF
最高使用圧力	1.0MPa
最高使用温度	85℃
ボール比重	赤・緑(アクリル):1.2、白(ポリプロピレン):0.91

寸法表

SIZE		L	H	E
15	1/2	130	72	40
20	3/4	130	72	40
25	1	150	88	50
32	1 1/4	170	110	65
40	1 1/2	170	116	65
50	2	200	135	80
65	2 1/2	270	176	120
80	3	270	176	120
100	4	320	206	155

材質

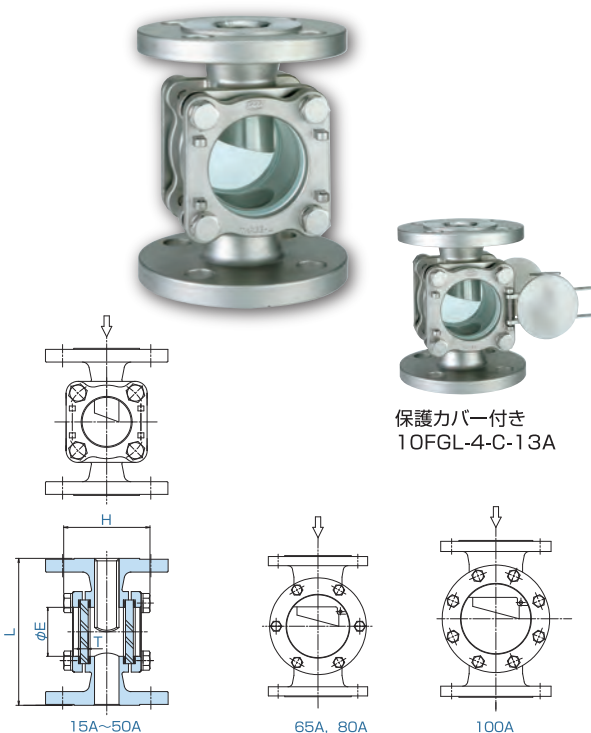
	本 体	ガラス	ガスケット
10FGL-2-13A	SCS13A	強化ガラス	PTFE

特長

- ボールの動きで流体を確認することができます。
- 全サイズで保護カバー付きをお選びいただけます。
- PTFEボール仕様は100℃まで使用できます。

10FGL-4-13A

■ノズル式



基本仕様

接 続	JIS10kRF
最高使用圧力	1.0MPa
最高使用温度	150℃

寸法表

SIZE		L	H	E
15	1/2	130	72	40
20	3/4	130	72	40
25	1	150	88	50
32	1 1/4	170	110	65
40	1 1/2	170	116	65
50	2	200	135	80
65	2 1/2	270	176	120
80	3	270	176	120
100	4	320	206	155

材質

	本 体	ガラス	ガスケット
10FGL-4-13A	SCS13A	強化ガラス	PTFE

特長

- 流体が流れ落ちる様子を確認することができます。
- 全サイズで保護カバー付きをお選びいただけます。
また、保護カバーの向きを選択していただけます。
- 使用温度が150℃を超える場合はご相談ください。
- 流体に応じてガラス内面へマイカ、またはPFAシート(※)を追加できます。

※最高使用温度が制限されることがあります。