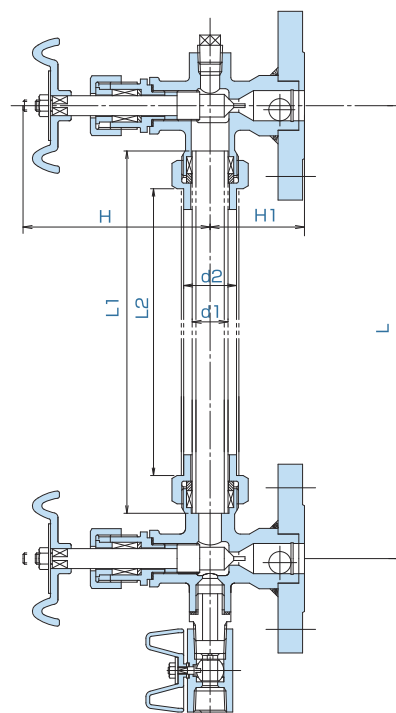
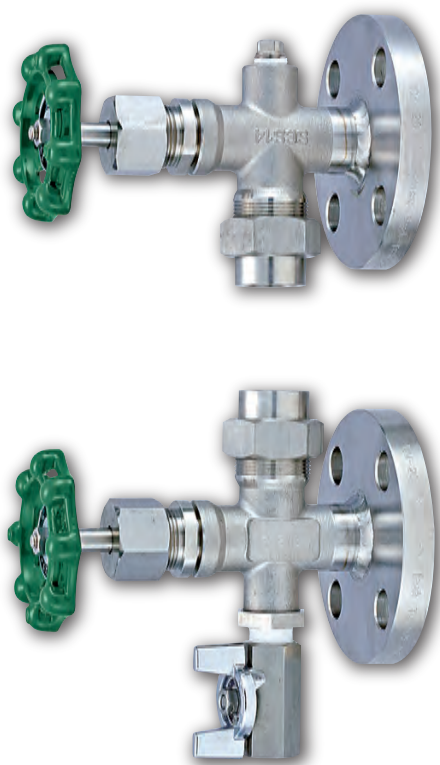


PTFEパッキン仕様ゲージバルブ(フランジ式)

10GVF-BB-T-14

■ 10GVF-BB-T-14
ボールチャッキ付
ボール弁付



写真、図面はフランジ式です。捻込式も製作いたします。
捻込式のH寸法は、フランジ式と同じです。
その他の寸法は、捻込、またはフランジ式で共通です(P59、P60をご覧ください)。

基本仕様

接 続	JIS10kRF
最高使用圧力	0.5MPa
最高使用温度	常温

材質

	本 体	フロート	シートパッキン
10GVF-BB-T-14	SCS14	PTFE	PTFE

ご使用になる流体、温度、圧力などの条件によりガラス製のゲージ管をご使用いただけないことがあります。

寸法表(フランジ式)

SIZE	H	H ₁	d ₁	d ₂	L ₁	L ₂	
10	3/8	89	41	12	22	L-47	L-80
15	1/2	89	41	12	22	L-47	L-80
20	3/4	102	50	19	28	L-48	L-87
25	1	102	50	19	28	L-48	L-87

特長

- 耐食性の高いSCS14/SUS316を使用しています。
- パッキンとチャッキ弁用ボールには耐食性の高いPTFEを使用しています。
- ゲージ管、保護管は別売です。P64をご覧ください。
- L=1500以上は中間継手をご使用ください。P64をご覧ください。