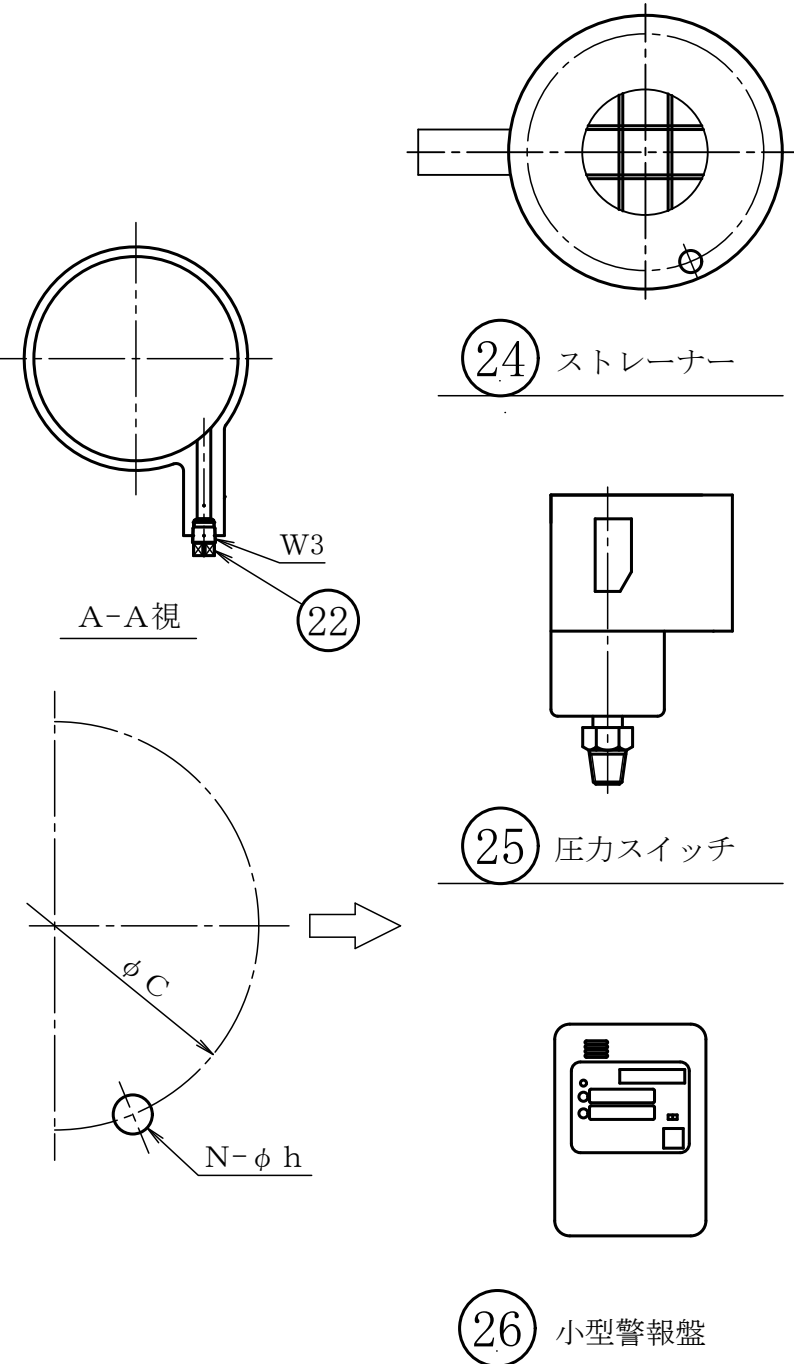
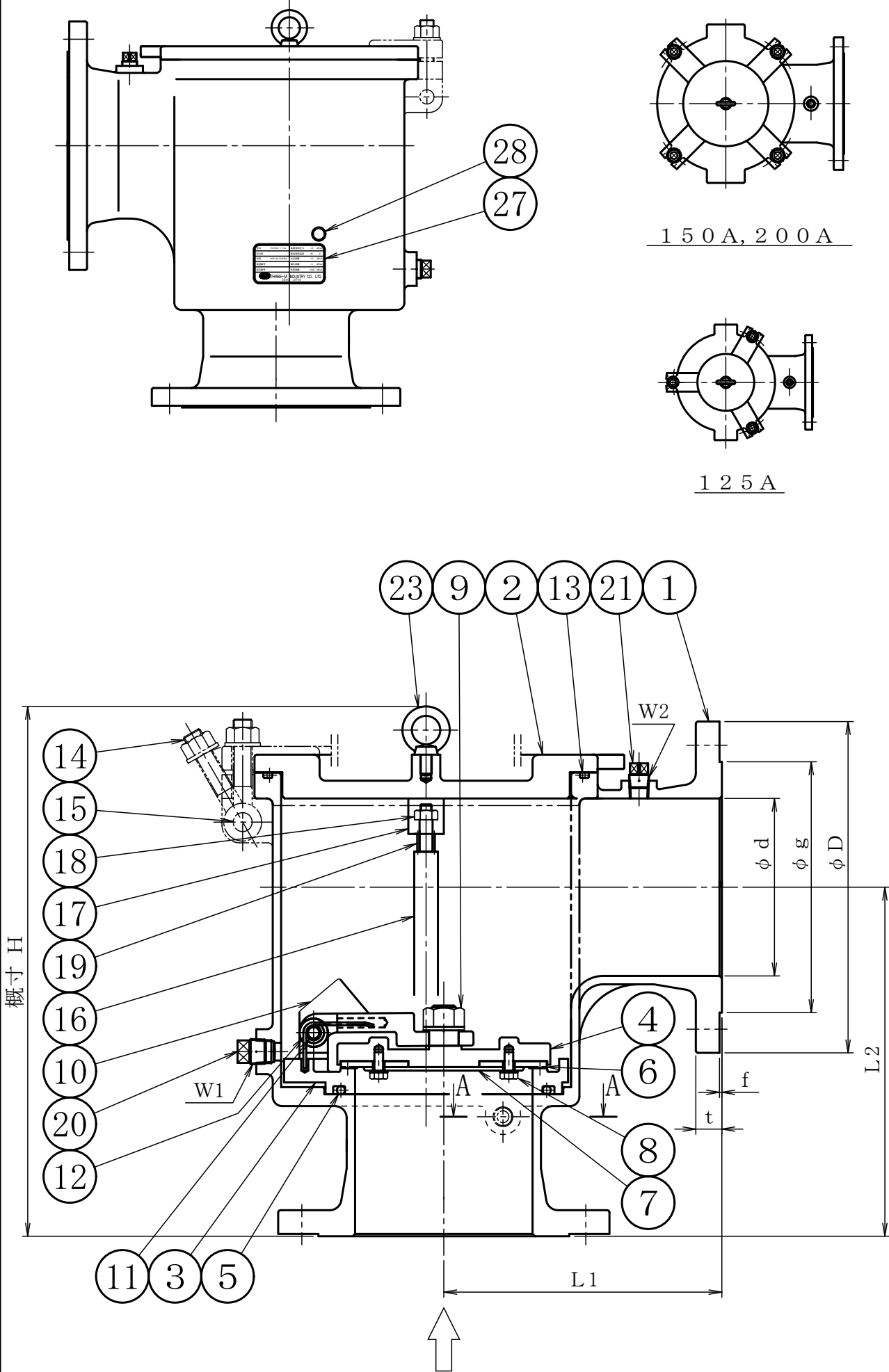


呼び径	d	L1	L2	フランジ寸法								W1	W2	W3	H	数量
				D	C	g	f	t	N	h						
125	5	125	215	280	250	210	182	2	20	8	23	R1/2	R3/8	R3/8	431	
150	6	150	235	295	280	240	212	2	22	8	23	R1/2	R3/8	R3/8	458	
200	8	200	280	350	330	290	262	2	22	12	23	R3/4	R3/8	R3/8	541	



番号	部品名	材質	数量	備考
28	証票	アルミニウム	1	
27	銘板	アルミニウム	1	
26	小型警報盤	—	1	付属品
25	圧力スイッチ	—	1	付属品
24	ストレーナー	SUS304	2	付属品
23	アイボルト	SUS304	1	
22	プラグ	SUS304	1	
21	プラグ	SUS304	1	
20	プラグ	SUS304	1	
19	スプリング	SUS304WPB	2	
18	Uナット	SUS304	2	
17	取っ手	SCS13A	1	
16	支柱	SUS304	2	
15	ボルト, Uナット	SUS304	セット	
14	スイングボルト, ナット, 座金	SUS304	セット	
13	Oリング	EPDM	1	
12	スプリング	SUS304WPB	1	
11	ピン, Eリング	SUS304	1	
10	ヒンジ	SCS13A	1	
9	Uナット, 座金	SUS304	セット	
8	ボルト, バネ座金	SUS304	セット	
7	シート押え	SUS304	1	
6	シートパッキン	EPDM	1	
5	Oリング	EPDM	1	
4	弁体	SCS13A	1	
3	弁座	SCS13A	1	
2	蓋	SCS13A	1	
1	本体	SCS13A	1	

符号					部品名					材質					数量					備考				
名称																								
10K フランジ式アングル型フート弁																								
消防防災用設備機器性能評定品																								
流体					試験					耐圧					(水圧) 1.5 MPaG									
					圧力					弁座					(空気圧) — MPaG									
設計圧力					1.0 MPaG										(水圧) 0.2 MPaG									
															(空気圧) — MPaG									
設計温度					60 °C										(水圧) MPaG									
															(空気圧) MPaG									
図番										型式										F10FAFL				
																				-1-13A				
日付					承認					検図					設計					製図				
2020.10.15					高橋					高橋					森田					森田				

番号	記述	日付	承認	検図	製図
改訂					